








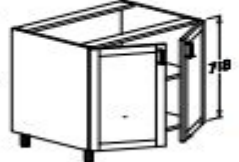







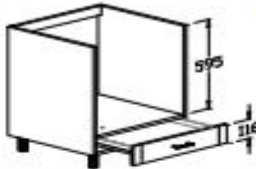



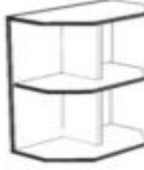




1. *Alsó elemek; a magassági méretek 100 mm-es lábbal együtt értendők!*

	Rajz	Kód	leírás	szélesség	magasság	mélység
1.		AVZ 20	Alsó végzáró 30-as elem	200 mm	823 mm	555 mm
2.		AVZ 30	Alsó végzáró 30-as elem	300 mm	823 mm	555 mm
3.		ANY 15	Alsó nyitott 15-ös elem	150 mm	823 mm	505 mm
4.		ANY 20	Alsó nyitott 20-as elem	200 mm	823 mm	505 mm
5.		ANY 25	Alsó nyitott 25-ös elem	250 mm	823 mm	505 mm
6.		ANY 30	Alsó nyitott 30-as elem	300 mm	823 mm	505 mm
7.		ANYR 15	Alsó nyitott 15-ös elem, konyharuhatartóval	150 mm	823 mm	505 mm
8.		AK 15	Alsó kihúzó 15-ös elem, vasalattal	150 mm	823 mm	521 mm
9.		AK 20	Alsó kihúzó 25-ös elem, vasalattal	200 mm	823 mm	521 mm
10.		AK 25	Alsó kihúzó 25-ös elem, vasalattal	250 mm	823 mm	521 mm
11.		A1A 30	Alsó egyajtós 30-as elem	300 mm	823 mm	521 mm
12.		A1A 40	Alsó egyajtós 40-es elem	400 mm	823 mm	521 mm
13.		A1A 45	Alsó egyajtós 45-ös elem	450 mm	823 mm	521 mm
14.		A1A 50	Alsó egyajtós 50-es elem	500 mm	823 mm	521 mm
15.		A1A 60	Alsó egyajtós 60-as elem	600 mm	823 mm	521 mm
16.		A2A1F 60	Alsó kétajtós, egyfiókos 60-as elem	600 mm	823 mm	521 mm
17.		A1A1F 30	Alsó egyajtós, egyfiókos 30-as elem	300 mm	823 mm	521 mm
18.		A1A1F 40	Alsó egyajtós, egyfiókos 40-es elem	400 mm	823 mm	521 mm
19.		A1A1F 45	Alsó egyajtós, egyfiókos 45-ös elem	450 mm	823 mm	521 mm
20.		A1A1F 50	Alsó egyajtós, egyfiókos 50-es elem	500 mm	823 mm	521 mm
21.		A1A1F 55	Alsó egyajtós, egyfiókos 55-s elem	550 mm	823 mm	521 mm
22.		A1A1F 60	Alsó egyajtós, egyfiókos 40-es elem	600 mm	823 mm	521 mm

1. *Alsó elemek; a magassági méretek 100 mm-es lábbal együtt értendők!*


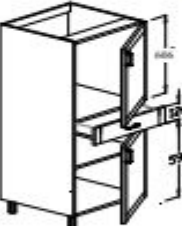
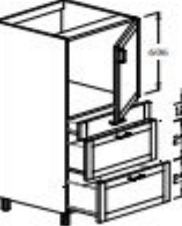

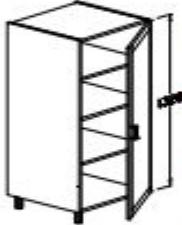
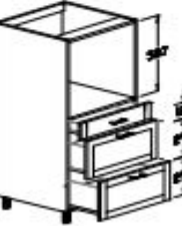
	Rajz	Kód	leírás	szélesség	magasság	mélység
23.		A3F 50	Alsó háromfiókos 50-es elem	500 mm	823 mm	521 mm
24.		A3F 60	Alsó háromfiókos 60-as elem	600 mm	823 mm	521 mm
25.		A3F 80	Alsó háromfiókos 80-as elem	800 mm	823 mm	521 mm
26.		A3F 90	Alsó háromfiókos 90-es elem	900 mm	823 mm	521 mm
27.		A4F 40	Alsó négyfiókos 40-es elem	400 mm	823 mm	521 mm
28.		A4F 45	Alsó négyfiókos 45-ös elem	450 mm	823 mm	521 mm
29.		A4F 50	Alsó négyfiókos 50-es elem	500 mm	823 mm	521 mm
30.		A4F 60	Alsó négyfiókos 60-as elem	600 mm	823 mm	521 mm
31.		A2A 60	Alsó kétajtós 60-as elem	600 mm	823 mm	521 mm
32.		A2A 80	Alsó kétajtós 80-as elem	800 mm	823 mm	521 mm
33.		A2A 90	Alsó kétajtós 90-es elem	900 mm	823 mm	521 mm
34.		A2A2F 80	Alsó kétajtós, kétfiókos 80-as elem	800 mm	823 mm	521 mm
35.		A2A2F 90	Alsó kétajtós, kétfiókos 90-es elem	900 mm	823 mm	521 mm
36.		A1A1VFMO 55	Alsó mosogatós egy ajtós, vakfiókos 55-ös elem	550 mm	823 mm	521 mm
37.		A1A1VFMO 60	Alsó mosogatós egy ajtós, vakfiókos 60-as elem	600 mm	823 mm	521 mm
38.		A2A2VFMO 80	Alsó kétajtós, kétvakfiókos 80-as elem	800 mm	823 mm	521 mm
39.		A2A2VFMO 90	Alsó kétajtós, kétvakfiókos 90-es elem	900 mm	823 mm	521 mm
40.		A2AMO 60	Alsó mosogatós kétajtós 60-as elem	600 mm	823 mm	521 mm
41.		A2AMO 80	Alsó mosogatós kétajtós 80-as elem	800 mm	823 mm	521 mm
42.		A2AMO 90	Alsó mosogatós kétajtós 90-es elem	900 mm	823 mm	521 mm
43.		A3FMO 80	Alsó mosogatós 2fiók+1vakfiókos 80-as elem	800 mm	823 mm	521 mm
44.		A3FMO 90	Alsó mosogatós 2fiók+1vakfiókos 90-es elem	900 mm	823 mm	521 mm

1. *Alsó elemek: a magassági méretek 100 mm-es lábbal együtt értendők!*




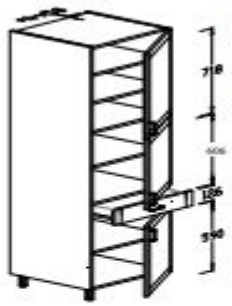

	Rajz	Kód	leírás	szélesség	magasság	mélység
45.		AT 60	Alsó tűzhelytartós 60-as elem	600 mm	823 mm	521 mm
46.		A1AS 100	Alsó egyenes sarokelem 95-ös szélességben	950(1000)	823 mm	521(600)
47.		A1AS 105	Alsó egyenes sarokelem 100-as szélességben	1000(1050)	823 mm	521(600)
48.		A1ASR 105	Alsó egyenes sarokelem 100-as szélességben kifordítható félkörárcsbal	1000(1050)	823 mm	521(600)
49.		A1ASMO 100	Alsó egyenes mosogatós sarokelem 95-ös	950(1000)	823 mm	521(600)
50.		A1ASMO 105	Alsó egyenes mosogatós sarokelem 95-ös	1000(1050)	823 mm	521(600)
A 950 mm szélességű elemen 396 mm széles a front, az 1000 mm szélességű elemen 446 mm széles a front!!						
51.		A2AS 90×90	Alsó 2ajtós L-alaku sarokelem	850(900)	823 mm	850(900)
52.		A2ASR 90×90	Alsó 2ajtós L-alaku sarokelem 3/4-es körárcsbal	850(900)	823 mm	850(900)
53.		ATVZ 20	Alsó térbenálló végzáró 20-as	200 mm	823 mm	505 mm
54.		ATVZ 30	Alsó térbenálló végzáró 30-as	300 mm	823 mm	505 mm
55.		A1AT 30	Alsó egyajtós térbenálló 30-as	300 mm	823 mm	537 mm
56.		A1AT 40	Alsó egyajtós térbenálló 40-es	400 mm	823 mm	537 mm
57.		A1AT 45	Alsó egyajtós térbenálló 45-ös	450 mm	823 mm	537 mm
58.		A1A1FT 30	Alsó egyajtós, egyfiókos térbenálló 30-as	300 mm	823 mm	537 mm
59.		A1A1FT 40	Alsó egyajtós, egyfiókos térbenálló 40-es	400 mm	823 mm	537 mm
60.		A1A1FT 45	Alsó egyajtós, egyfiókos térbenálló 45-ös	450 mm	823 mm	537 mm
61.		A1AST 100	Alsó egyajtós térbenálló sarokelem 95-ös	950(1000)	823 mm	537 mm
400 és 600-as frontanyagú hátfappal						
A 950 mm szélességű elemen 396 mm széles a front!!						
62.		A2AT 60	Alsó kétajtós térbenálló 60-as elem	600 mm	823 mm	537 mm
63.		A2AT 80	Alsó kétajtós térbenálló 80-as elem	800 mm	823 mm	537 mm

II. *Kamra elemek: a magassági méretek 100 mm-es lábbal együtt értendők!*

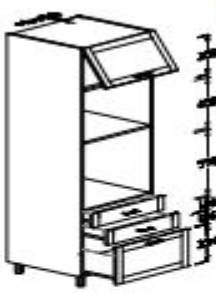


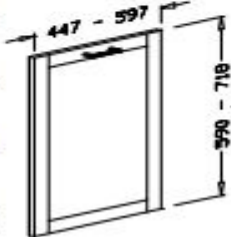
1. Kai

	Rajz	Kód	leírás	szélesség	magasság	mélység	
1.		KASZ2A 60	Középmagas állószekrény 2ajtós	600 mm	1434 mm	571 mm	
2.		KASZ2A1F 60	Középmagas állószekrény 2ajtós,1fiókos	600 mm	1434 mm	571 mm	
3.		KASZ1A3F 60	Középmagas állószekrény 1ajtós,3fiókos	600 mm	1434 mm	571 mm	
4.		KASZ1A4F 60	Középmagas állószekrény 1ajtós,4fiókos	600 mm	1434 mm	571 mm	
5.		KASZ1A 40	Középmagas állószekrény 1ajtós 40-es	400 mm	1434 mm	571 mm	
6.		KASZ1A 60	Középmagas állószekrény 1ajtós 60-as	600 mm	1434 mm	571 mm	
7.		*KASZ1A4BF 40	Középm. állós. 1ajtós, 4 belső fiókkal 40-es	400 mm	1434 mm	571 mm	
8.		*KASZ1A4BF 60	Középm. állós. 1ajtós, 4 belső fiókkal 60-as	600 mm	1434 mm	571 mm	
<p><i>Ezen elemek frontjai keresztzsalírányos fóliás kivitelnél két darabból készülne</i></p> <p><i>* az elembe 4db, teljes kihúzású, duplafalú, csillapított, belső fiókkal kerül, lásd a</i></p>							
9.			KASZ3FG 60	Középmagas állószekrény 3fiókos,sütős	600 mm	1434 mm	571 mm

II. *Kamra elemek: a magassági méretek 100 mm-es lábbal együtt értendők!*





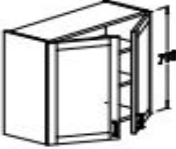


Rajz	Kód	leírás	szélesség	magasság	mélység
	KASZ1A1FH 60	Középmagas állószekrény 1 ajtós, 1 fiókos, hűtős	600 mm	1434 mm	571 mm
	10.				
	KASZ1A1FG 60	Középmagas állószekrény 1ajtós, 1fiókos sütős	600 mm	1434 mm	571 mm
	11.				
	ASZ3A 72/40	Állószekrény 3ajtós 40-es elem	400 mm	2156 mm	571 mm
	ASZ3A 72/60	Állószekrény 3ajtós 60-as elem	600 mm	2156 mm	571 mm
	12.				
	ASZ3A1F 72/40	Állószekrény 3ajtós, 1fiókos 40-es elem	400 mm	2156 mm	571 mm
	ASZ3A1F 72/60	Állószekrény 3ajtós, 1fiókos 60-as elem	600 mm	2156 mm	571 mm
	13.				
	ASZ2A1FG 72/6	Állószekrény 2ajtós, 1fiókos sütős 60-as elem	600 mm	2156 mm	571 mm
	14.				

II. *Kamra elemek: a magassági méretek 100 mm-es lábbal együtt értendők!*

Rajz	Kód	leírás	szélesség	magasság	mélység	
15. 	ASZ3FGM 72/60	Állószekrény 3fiókos sütős,mikrós 60-as elem	600 mm	2156 mm	571 mm	
16. 	ASZ2AH 72/60A	Állószekrény kombihűtős 60-as elem				
		718-as ajtó alul	600 mm	2156 mm	571 mm	
	ASZ2AH 72/60B	Állószekrény kombihűtős 60-as elem				
		718-as ajtó felül	600 mm	2156 mm	571 mm	
17. 	ASZ2AG 72/60	Állószekrény 2ajtós, sütős 60-as elem	600 mm	2156 mm	571 mm	
18. 	MGFR 59/45	45 cm széles, látszó kezelőpaneles mosog	446 mm	590 mm	16 mm	
	19.	MGFR 59/60	60 cm széles, látszó kezelőpaneles mosog	596 mm	590 mm	16 mm
	20.	MGFR 72/45	45 cm széles, rejtett kezelőpaneles mosog	446 mm	718 mm	16 mm
21.	MGFR 72/60	60 cm széles, rejtett kezelőpaneles mosog	596 mm	718 mm	16 mm	

III.

Felső elemek:

	Rajz	Kód	leírás	szélesség	magasság	mélység
1.		FVZ 72/20	Felső végzáró 72/20-as elem	200 mm	723 mm	300 mm
2.		FVZ 72/30	Felső végzáró 72/30-as elem	300 mm	723 mm	300 mm
3.		FNY 72/15	Felső nyitott 72/15-ös elem	150 mm	723 mm	300 mm
4.		FNY 72/20	Felső nyitott 72/20-as elem	200 mm	723 mm	300 mm
5.		FNY 72/25	Felső nyitott 72/25-ös elem	250 mm	723 mm	300 mm
6.		FNY 72/30	Felső nyitott 72/30-as elem	300 mm	723 mm	300 mm
7.		F1A 72/30	Felső egyajtós 72/30-as elem	300 mm	723 mm	316 mm
8.		F1A 72/40	Felső egyajtós 72/40-es elem	400 mm	723 mm	316 mm
9.		F1A 72/45	Felső egyajtós 72/45-ös elem	450 mm	723 mm	316 mm
10.		F1A 72/50	Felső egyajtós 72/50-es elem	500 mm	723 mm	316 mm
11.		F1A 72/55	Felső egyajtós 72/55-ös elem	550 mm	723 mm	316 mm
12.		F1A 72/60	Felső egyajtós 72/60-as elem	600 mm	723 mm	316 mm
13.		F1AÜ 72/40	Felső egyajtós üveges 72/40-es elem	400 mm	723 mm	316 mm
14.		F1AÜ 72/45	Felső egyajtós üveges 72/45-ös elem	450 mm	723 mm	316 mm
15.		F1AÜ 72/55	Felső egyajtós üveges 72/55-ös elem	550 mm	723 mm	316 mm
16.		F2A 72/60	Felső kétajtós 72/60-as elem	600 mm	723 mm	316 mm
17.		F2A 72/80	Felső kétajtós 72/80-as elem	800 mm	723 mm	316 mm
18.		F2A 72/90	Felső kétajtós 72/90-es elem	900 mm	723 mm	316 mm
19.		F2AÜ 72/80	Felső kétajtós üveges 72/80-as elem	800 mm	723 mm	316 mm
20.		F2AÜ 72/90	Felső kétajtós üveges 72/90-es elem	900 mm	723 mm	316 mm
21.		F1F 36/50	Felső egy felnyílós 36/50-es elem	500 mm	362 mm	316 mm
22.		F1F 36/60	Felső egy felnyílós 36/60-as elem	600 mm	362 mm	316 mm
23.		F1F 36/80	Felső egy felnyílós 36/80-as elem	800 mm	362 mm	316 mm
24.		F1F 36/90	Felső egy felnyílós 36/90-es elem	900 mm	362 mm	316 mm

III.

Felső elemek:

	Rajz	Kód	leírás	szélesség	magasság	mélység
25.		F1FÜ 36/50	Felső egy felnyílós üveges 36/50-es elem	500 mm	362 mm	316 mm
26.		F1FÜ 36/60	Felső egy felnyílós üveges 36/60-as elem	600 mm	362 mm	316 mm
27.		F1FÜ 36/80	Felső egy felnyílós üveges 36/80-as elem	800 mm	362 mm	316 mm
28.		F1FÜ 36/90	Felső egy felnyílós üveges 36/90-es elem	900 mm	362 mm	316 mm
29.		F2F 72/50	Felső két felnyílóajtós 50-es elem	500 mm	723 mm	316 mm
30.		F2F 72/60	Felső két felnyílóajtós 60-as elem	600 mm	723 mm	316 mm
31.		F2F 72/80	Felső két felnyílóajtós 80-as elem	800 mm	723 mm	316 mm
32.		F2F 72/90	Felső két felnyílóajtós 90-es elem	900 mm	723 mm	316 mm
33.		F2F1AÜ 72/50	Felső két felnyílóajtós, alul üveges 50-es elem	500 mm	723 mm	316 mm
34.		F2F1AÜ 72/60	Felső két felnyílóajtós, alul üveges 60-as elem	600 mm	723 mm	316 mm
35.		F2F1AÜ 72/80	Felső két felnyílóajtós, alul üveges 80-as elem	800 mm	723 mm	316 mm
36.		F2F1AÜ 72/90	Felső két felnyílóajtós, alul üveges 90-es elem	900 mm	723 mm	316 mm
37.		F2F1FÜ 72/50	Felső két felnyílóajtós, felül üveges 50-es elem	500 mm	723 mm	316 mm
38.		F2F1FÜ 72/60	Felső két felnyílóajtós, felül üveges 60-as elem	600 mm	723 mm	316 mm
39.		F2F1FÜ 72/80	Felső két felnyílóajtós, felül üveges 80-as elem	800 mm	723 mm	316 mm
40.		F2F1FÜ 72/90	Felső két felnyílóajtós, felül üveges 90-es elem	900 mm	723 mm	316 mm
41.		F2FÜ 72/50	Felső két felnyílóajtós üveges 50-es elem	500 mm	723 mm	316 mm
42.		F2FÜ 72/60	Felső két felnyílóajtós üveges 60-as elem	600 mm	723 mm	316 mm
43.		F2FÜ 72/80	Felső két felnyílóajtós üveges 80-as elem	800 mm	723 mm	316 mm
44.		F2FÜ 72/90	Felső két felnyílóajtós üveges 90-es elem	900 mm	723 mm	316 mm
45.		FS 72/60	Felső sarokelem 72/60-as	600 mm	723 mm	600 mm
46.		FSÜ 72/60	Felső sarokelem üveges 72/60-as	600 mm	723 mm	600 mm
47.		PEC2A 60/60	Felső páraelszívós elem 60/60-as	600 mm	595 mm	316 mm
48.		PEC 36/60	Felső páraelszívós elem 360/60-as	600 mm	362 mm	316 mm